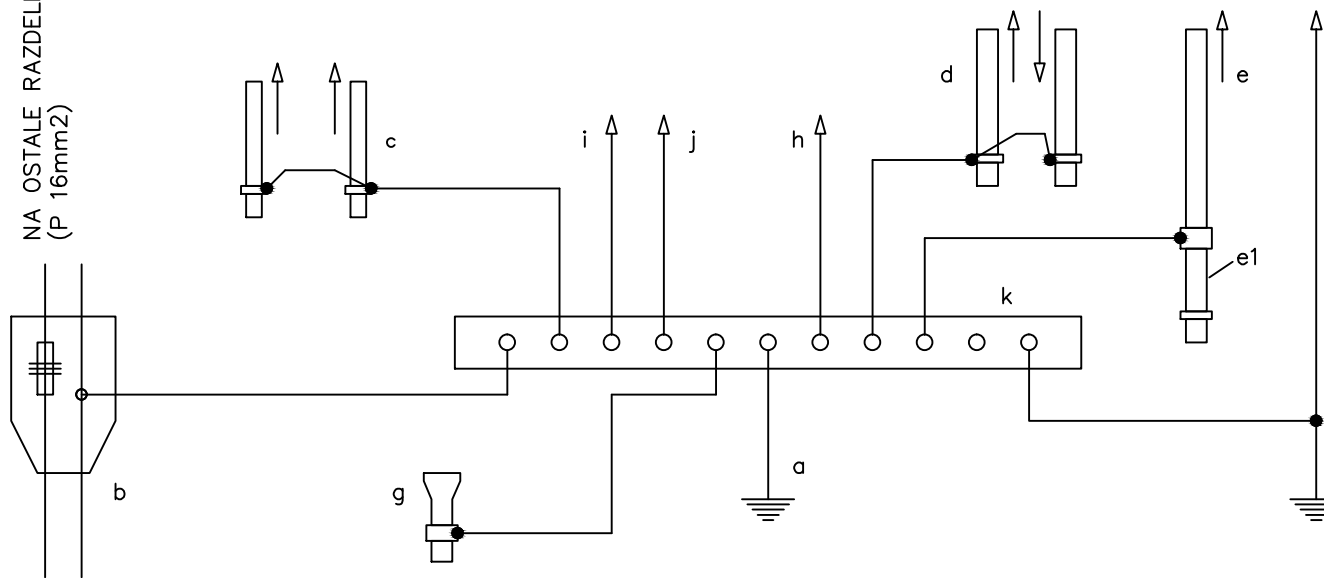


NA OSTALE RAZDELILICE
(P 16mm²)



LEGENDA:

- a – PRIKLJUČEK TEMELJNEGA OZEMLJIL
- b – GLAVNI PRIKLJUČEK (RG)
- c – VODOVODNA INŠTALACIJA
- d – CENTRALNO OGREVANJE
- e – PLINOVOD
- e1 – IZOLACIJSKI VLOŽEK
- f – STRELOVOD
- g – KANALIZACIJA
- h – ANTENA
- i – DVIGALO
- j – TELEFON
- k – POTENCIALNA ZBIRALNICA

Projektant: TMD INVEST d.o.o. Presernova 30, 2251 PTUJ	Naziv objekta:	Vrsta projekta:	Odgovorni vodja projekta:	Številka projekta:
	VRTEC ŽETALE	TEHNIČNA REŠITEV	MITJA KOVAČIČ, u.d.i.s. IZS S-1530	25029-18-SE/MK
Ime oziroma naziv investitorja:	Datum:	Vrsta načrta:	Odgovorni projektant:	Številka načrta:
OBCINA ŽETALE ŽETALE 4, 2287 ŽETALE	APRIL 2018	NACRT ELEKTRIČNIH INSTALACIJ IN ELEKTRIČNE OPREME	BORIS LEBEN, d.i.e. IZS E-1530	25029-18-SE/MK-4
		Vsebina risbe:	Sodelavec:	Številka risbe: Merilo:
		SHEMA IZENAČITVE POTENCIALA		3,1 %